

Termostato empotrado -

35 425 970 90



- Sin plomo, resistente a la pérdida de cinc
- 2x Válvula anti-retorno
- 2x Racores 1/2" – rosca hembra
- 3x Salida G 1/2"
- Carcasa de protección
- Plantilla impermeabilizante
- Protección acústica y térmica
- Apto para xGRID (si se usa el carril de montaje + 12 mm de profundidad de montaje)
- Calibración 70 mm

Complementos recomendados



**xGRID Juego de fijación para
integración en obra en seco -**

12 340 970 90

Complementos necesarios



xGRID Carril de montaje 555 mm - 12 360 970 90

Termostato empotrado -

35 425 970 90

mm [inches]

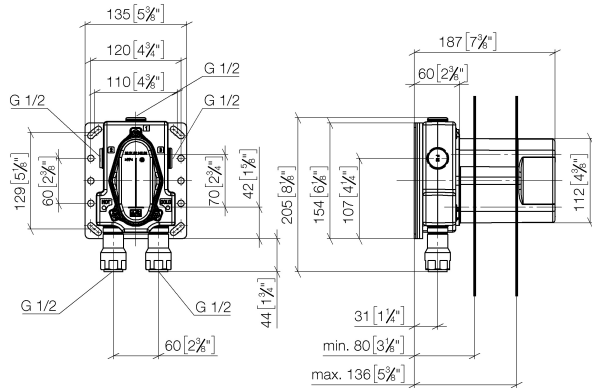
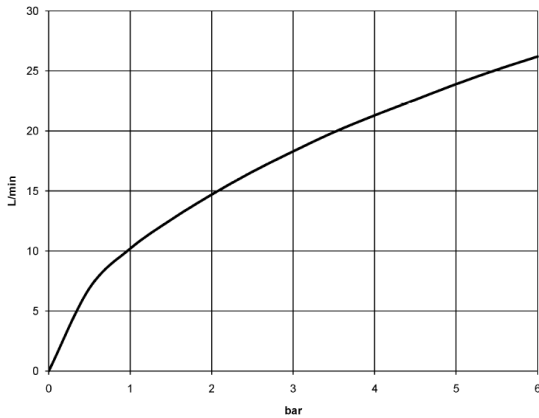


Diagrama de flujo



Certificado

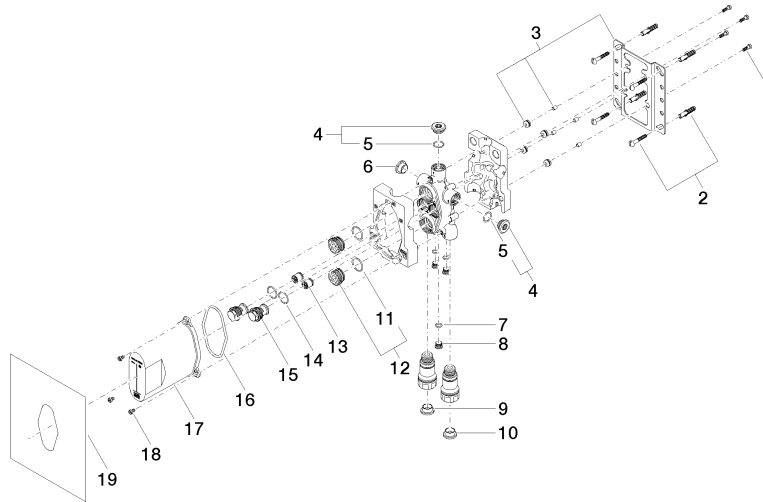
Belgaqua_21-031- ETA_20551.
27_6.

DVGW_DW-
6512DN0119.

WRAS_1906098.

Termostato empotrado -

35 425 970 90



Lista de piezas de recambios

| Nº | Número de artículo | Denominación | Cantidad de montaje | Plazo de entrega |
|----|--------------------|----------------------|---------------------|------------------|
| 1 | 09 30 30 171 90 | tornillo | 4 | 2 |
| 2 | 04 30 31 024 01 90 | juego de fijación | 2 | 2 |
| 3 | 04 17 20 127 00 90 | soporte | 1 | 2 |
| 4 | 04 31 20 006 00 90 | tapón | 2 | 2 |
| 5 | 09 14 10 053 90 | sello | 1 | 2 |
| 6 | 09 31 20 092 90 | tapón | 1 | 2 |
| 7 | 09 14 10 139 90 | sello | 3 | 2 |
| 8 | 09 31 20 039 10 90 | tapón | 3 | 60 |
| 9 | 09 31 20 093 90 | tapón | 1 | 2 |
| 10 | 09 31 20 094 90 | tapón | 1 | 2 |
| 11 | 09 14 10 112 90 | sello | 2 | 2 |
| 12 | 04 30 11 149 00 90 | tapón | 2 | 2 |
| 13 | 90 23 01 040 00 90 | inhibidor de reflujo | 2 | 2 |
| 14 | 90 14 10 056 00 90 | sello | 2 | 2 |
| 15 | 09 24 03 219 90 | boquilla | 2 | 2 |
| 16 | 09 14 10 512 90 | sello | 1 | 2 |
| 17 | 04 21 02 146 00 90 | caperuza | 1 | 2 |
| 18 | 09 30 30 112 90 | tornillo | 3 | 2 |
| 19 | 04 14 03 080 00 90 | kit de la junta | 1 | 2 |